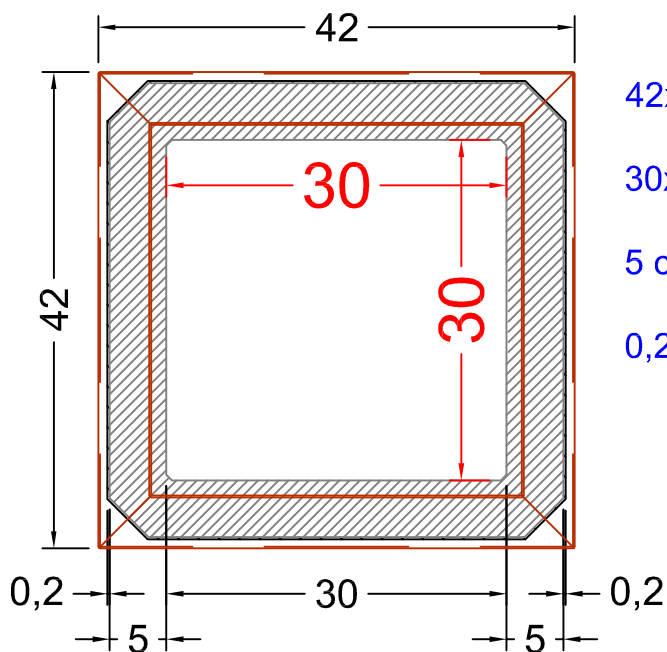


SCHEMA TECNICO COMIGNOLO "KOMY"

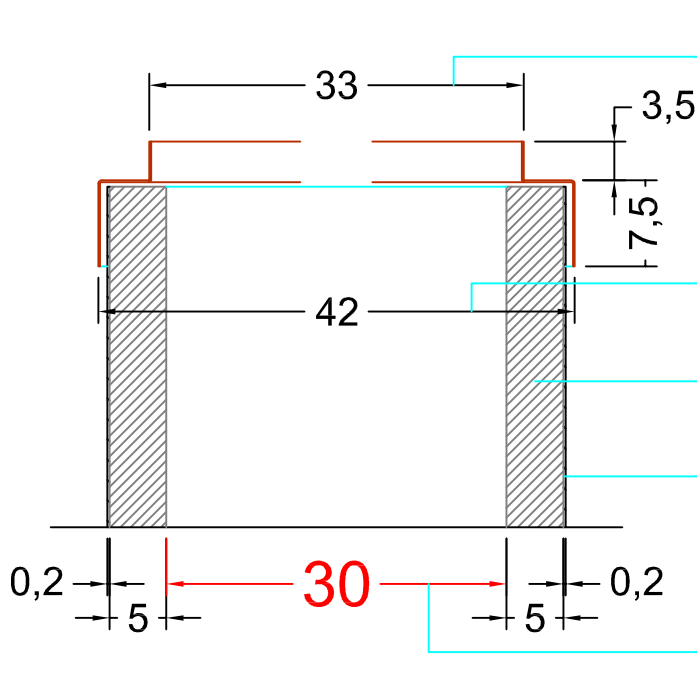


42x42 cm = Misura totale esterna della base del "KOMY"

30x30 cm = misura interna della canna fumaria

5 cm = spessore cemento canna fumaria

0,2 cm = spessore rivestimento della canna fumaria



Misura interna della base del "KOMY" da non considerare per l'ordine

Misura totale esterna della base del "KOMY" da non considerare per l'ordine

Spessore cemento canna fumaria

Spessore rivestimento della canna fumaria

Misura interna della canna fumaria di riferimento per l'ordine del "KOMY"

N.B.: Il disegno fa riferimento ad una canna fumaria con misure standard. Per i fuori standard, bastano le misure esterne della canna stessa, dove noi andremo ad aggiungere 5 mm di aria.